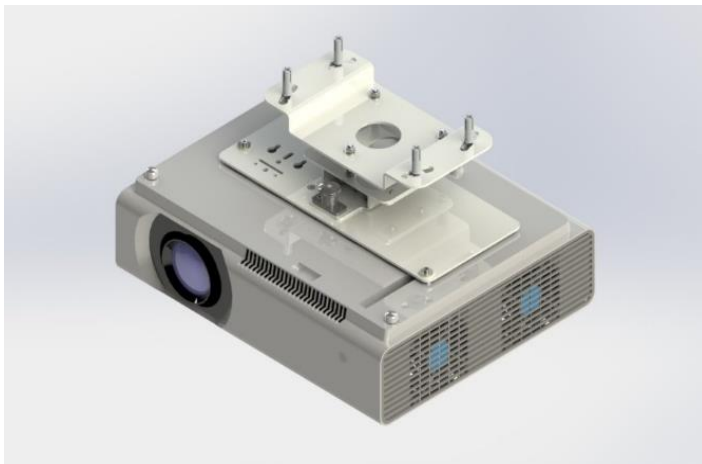
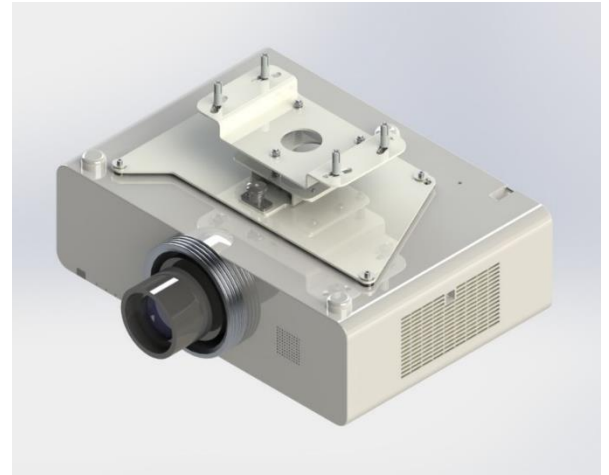
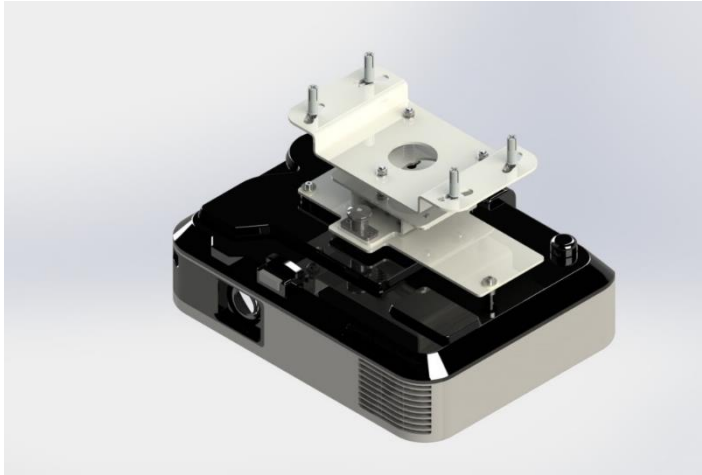


### Kompakt und Preiswert , System MAXIME bleibt



#### Anforderungen:

- Geringe Bauhöhe **78mm** von Montagefläche bis Oberkante Projektorblech.
- Einfache Montage.
- Rasche Justierung.
- Projektorenwechsel leicht gemacht.



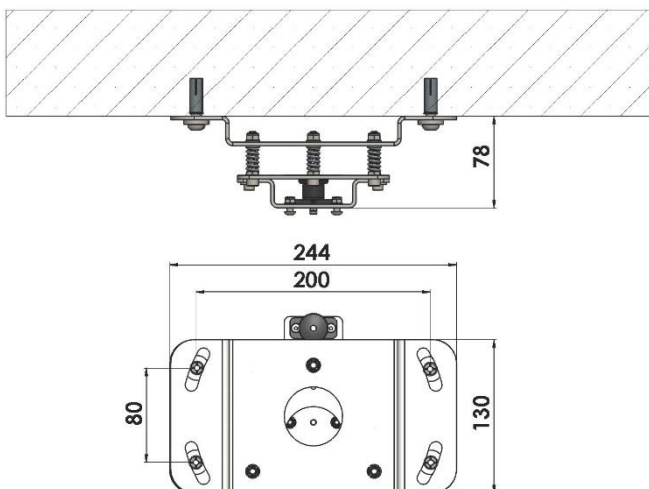
#### Beschrieb:

- Deckenbügelmontage mit MAXIME 3G System. Kabeldurchführung mittig. Auch Diebstahlsicher lieferbar. Beim Projektorenwechsel nur Projektorblech ersetzen.



#### Lieferfristen:

- Dieser Artikel ist in der Farbe RAL 9010 Reinweiss ab Lager lieferbar.
- Andere Farben mit Mehrpreis ca. 3 Wochen Lieferzeit.



Haben Sie weitere Fragen oder Anregungen?  
[Kontaktieren](#) Sie uns — wir freuen uns darauf.

Das MAXIME Technology AG Team  
Klosterweg 38 5313 Klingnau



056 442 54 67  
info@maximetechnology.ch